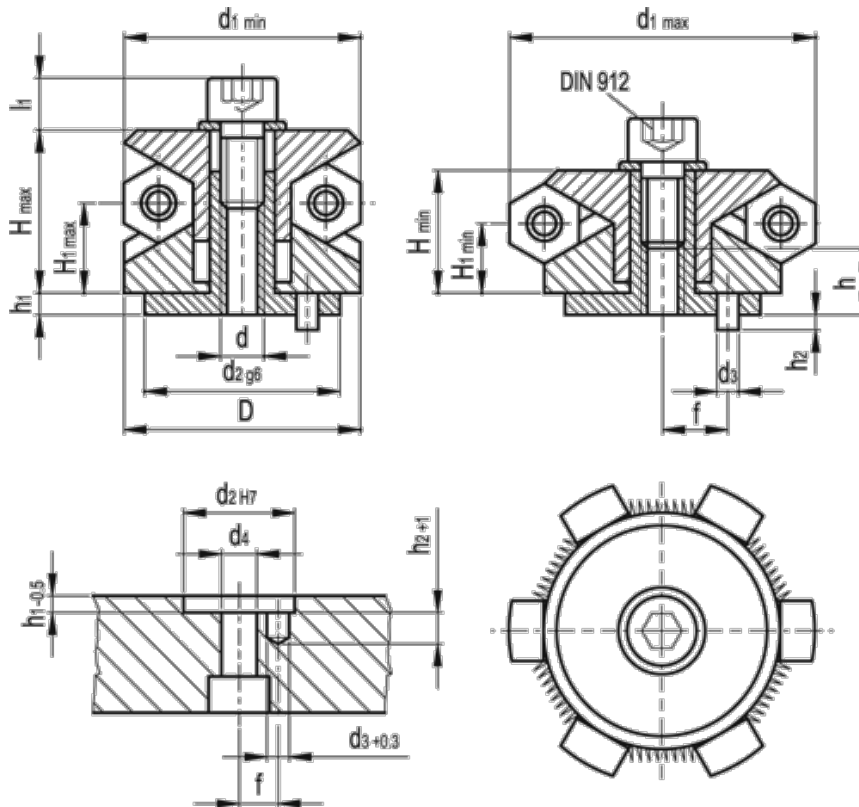


Varenummer: 20653049

Beskrivelse: E+G Centreringsbøsning GN 411.2-86.5-S

Mål



D	= 86.5	h1	= 5	Spændekraft (kN)	= 10
d	= M12	H1 max.	= 25.3	Spændepunkter	= 6
d1 max	= 102.5	H1 min.	= 20.6	Vægt (g)	= 1778
d1 min	= 86.5	h2	= 9.5		
d2 g6/H7	= 60	H max	= 42.6		
d3	= 5	H min	= 33.3		
d4	= 13	h min.	= 20		
f +/-0,1	= 17	l1	= 16.5		